

Roben

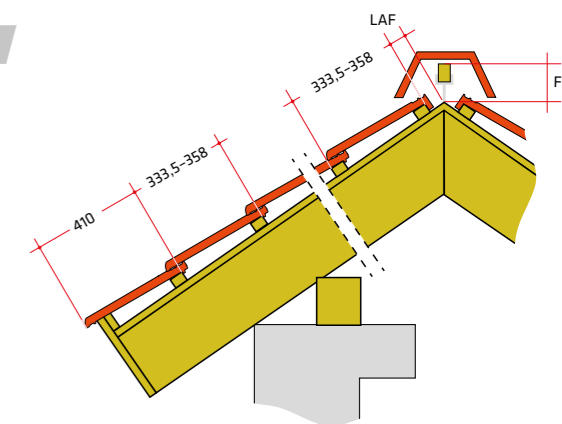
Керамическая черепица
и аксессуары

ЧЕРЕПИЦА





BERGAMO	LAF/FLA (mm)							
Угол наклона крыши	25°	30°	35°	40°	45°	50°	55°	60°
КОНЕК								
LAF	35	30	28	28	28	30	36	38
FLA	83	75	69	63	55	46	36	31



Кровельное покрытие в разрезе.
Правильный способ монтажа зависит, кроме прочего, от типа крыши и положения дома, поэтому может отличаться от указанных здесь решений. Лучше всего проконсультироваться с квалифицированным кровельщиком. Пожалуйста, ознакомьтесь с инструкцией по правильной конструкции вентиляции крыши. Дополнительную информацию можете узнать на www.roben.pl

Доступные цвета черепицы

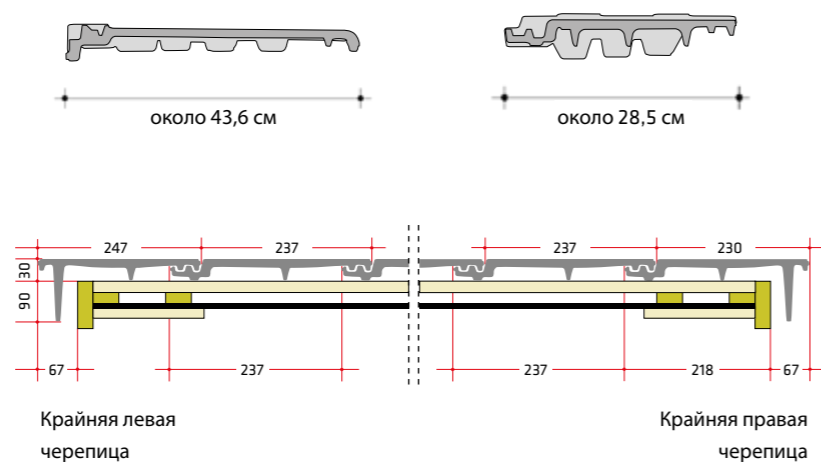
Технические данные*

Вес 1 шт.	около 3,95 кг
Общая длина	около 43,6 см
Общая ширина	около 28,5 см
Длина покрытия	около 33,35–35,8 см
Средняя ширина покрытия	около 23,7 см
Мин. Количество на кв.м.	12 шт.
Количество на кв.м.	около 11,8–12,8 шт.
Минимальный угол наклона крыши	от 25
Количество/европаллета	240 шт.
Вес кв.м.	около 48,5 кг
Вес полной паллеты	около 975 кг
Морозоустойчивость	да

*Технические параметры могут незначительно изменяться

Характерные особенности

- плоская поверхность крыши
- плотное покрытие благодаря точным замкам
- возможность укладки черепицы двумя способами: рядами и со смещением



← плоская
поверхность крыши

Крайняя левая
черепица

Крайняя правая
черепица

BERGAMO / антрацитовая ангобированная





ЧЕРЕПИЦА КРАЙНЯЯ
левая (боковая)



ЧЕРЕПИЦА КРАЙНЯЯ
правая (боковая)



ЧЕРЕПИЦА
ВЕНТИЛЯЦИОННАЯ



ЧЕРЕПИЦА 1/2



ЧЕРЕПИЦА
ДВУХВОЛНОВАЯ



КОНЬКОВАЯ ЧЕРЕПИЦА
СО СКОБОЙ – 2,9 ШТ./П.М.



КОНЬКОВАЯ ЧЕРЕПИЦА
ПУЛЬПИТОВАЯ*



КОНЬКОВАЯ ЧЕРЕПИЦА СО СКОБОЙ
– 2,9 ШТ./П.М.



ЗАВЕРШЕНИЕ КОНЬКА
КРЫШИ (начало)



ЗАВЕРШЕНИЕ КОНЬКА
КРЫШИ (окончание)



ЗАВЕРШЕНИЕ КОНЬКА
КРЫШИ (НАЧАЛО)



ЗАВЕРШЕНИЕ КОНЬКА
КРЫШИ (ОКОНЧАНИЕ)



КОНЬКОВАЯ ЧЕРЕПИЦА
ТРОЙНИК-СОЕДИНИТЕЛЬ (н/о)



КОНЬКОВАЯ ЧЕРЕПИЦА
НАЧАЛЬНАЯ ПОЛУКРУГЛАЯ



КОНЬКОВАЯ ЧЕРЕПИЦА
ЧЕТВЕРНИК „X” СОЕДИНИТЕЛЬ



ЧЕРЕПИЦА ДЫМООТВОДНАЯ
С ФАНОВОЙ ТРУБОЙ 100 ММ



ЧЕРЕПИЦА ДЫМООТВОДНАЯ
С ФАНОВОЙ ТРУБОЙ 150 ММ



СКАМЬЯ ДЛЯ ТРУБОЧИСТА ТИП
ОПАКМЕТ 40 СМ. ЦВЕТНАЯ*



СКАМЬЯ ДЛЯ ТРУБОЧИСТА ТИП
ОПАКМЕТ 80 СМ. ЦВЕТНАЯ*



СТУПЕНЬ ДЛЯ ТРУБОЧИСТА
ЦВЕТНАЯ*



ПРОТИВОСНЕЖНОЕ ОГРОЖДЕНИЕ 200 СМ.



СНЕГОЗАДЕРЖАТЕЛЬ*



ЧЕРЕПИЦА ПРОЗРАЧНАЯ



СКОБА К ЧЕРЕПИЦЕ 4x6 (1/1)



ДЕРЖАТЕЛЬ КОНЬКОВОЙ
ЛЕНТЫ



ГРЕБЕНЬ СВЕСА КРЫШИ
(1 пог метр)



ЛЕНТА ДЛЯ ОБРАБОТКИ
ПРИМЫКАНИЯ ДЫМОХОДА 300 ММ
(1 пог метр)



ЛЕНТА ПОД КОНЬКОВУЮ
ЧЕРЕПИЦУ ШИРИНА 300 ММ.
(1 пог метр)



**ЗОЛОТАЯ МЕДАЛЬ
МЕЖДУНАРОДНАЯ
ВЫСТАВКА – ПОЗНАНЬ 2020
РЕКОМЕНДУЕМЫЙ ПРОДУКТ
ЧЕРЕПИЦА КЕРАМИЧЕСКАЯ
PIEMONT**

Технические данные*

Вес 1 шт.	около 3,97 кг
Общая длина	около 47,2 см
Общая ширина	около 29,0 см
Длина покрытия	около 36,5–40,3 см
Средняя ширина покрытия	около 24,5 см
Мин. Количество на кв.м.	10,1 шт.
Количество на кв.м.	10,1–11,2 шт.
Минимальный угол наклона крыши	от 22
Количество/европаллета	240 шт.
Вес кв.м.	около 40,1–44,5 кг
Вес полной паллеты	около 983 кг
Морозоустойчивость	да

* Технические параметры могут незначительно изменяться

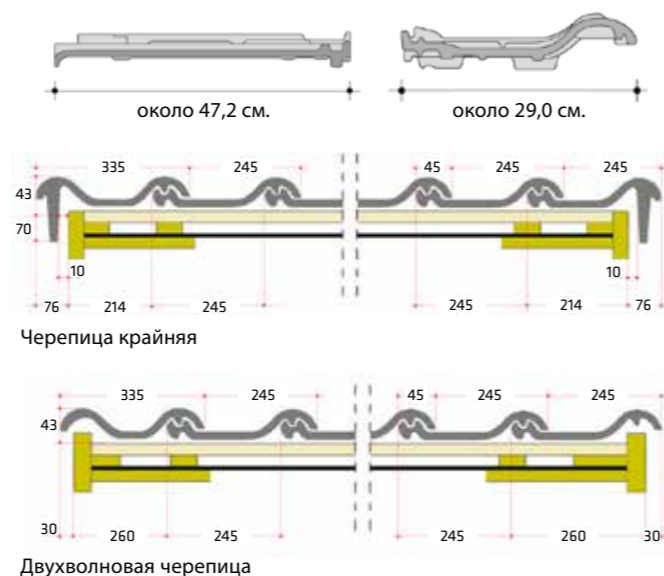


Допустимое смещение
в верхнем замке
аж **38 мм**

Средняя длина покрытия около 365–403 мм

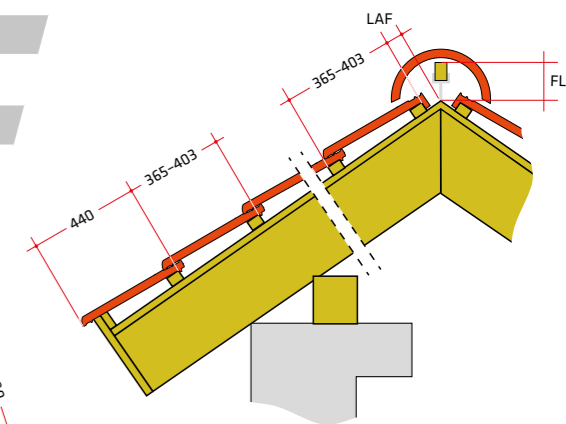
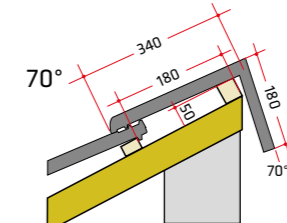
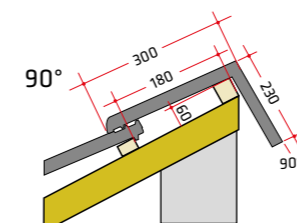
Характерные особенности

- непроницаемость
- прочность
- прекрасные эстетические качества
- более лёгкая крыша
- привлекательная цена
- Длина покрытия около 36,5–40,3 см



PIEMONT	LAF/FLA (мм)									
Уклон кровли	22°	25°	30°	35°	40°	45°	50°	55°	60°	
КОНЕК										
LAF	70	70	65	60	55	55	55	50	50	
FLA	110	105	100	90	85	75	70	60	50	

Пультовая черепица



Карниз с глубоко посаженным водосточным желобом, конек с уплотнительной лентой.

Правильный способ монтажа зависит от местоположения и чертежа крыши, по-этому может незначительно отличаться от данных представленных выше. Необходимо эти нюансы проконсультировать с квалифицированным кровельщиком. Пожалуйста, ознакомьтесь с инструкцией по правильной конструкции вентиляции крыши. Дополнительную информацию можете узнать на www.roben.pl

Доступные цвета черепицы



Графитовая ангобированная



Титан серая глазурованная



Каштановая ангобированная



Медная ангобированная



Тобаго глазурованная



Антрацит ангобированная



Коричневая ангобированная



Осенний лист ангобированная

PIEMONT / Графитовая ангобированная



PIEMONT / Каштановая ангобированная



PIEMONT / Титан серая глазурованная



PIEMONT / Медная ангобированная



PIEMONT / Тобаго глазуванная



PIEMONT / Коричневая ангобированная



PIEMONT / Антрацит ангобированная



PIEMONT / Осенний лист ангобированная





ЧЕРЕПИЦА КРАЙНЯЯ
левая (2.5 шт./п.м)



ЧЕРЕПИЦА КРАЙНЯЯ
правая (2.5 шт./п.м)



ЧЕРЕПИЦА
ВЕНТИЛЯЦИОННАЯ



ЧЕРЕПИЦА 1/2



ЧЕРЕПИЦА
ДВУХВОЛНОВАЯ



ЧЕРЕПИЦА КРАЙНЯЯ
ЛЕВАЯ/ ПРАВАЯ
ПУЛЬТОВАЯ



ОСНОВНАЯ ПУЛЬТОВАЯ
ЧЕРЕПИЦА



ЧЕРЕПИЦА ПРОХОДНАЯ
ДЛЯ СОЛНЕЧНЫХ БАТАРЕЙ
(1 комплект= 2 шт.)



ЧЕРЕПИЦА АНТЕННАЯ



КОНЬКОВАЯ ЧЕРЕПИЦА
СО СКОБОЙ
- 2,9 шт./п.м



ЗАВЕРШЕНИЕ КОНЬКА
КРЫШИ (начало)



ЗАВЕРШЕНИЕ КОНЬКА
КРЫШИ (окончание)



КОНЬКОВАЯ ЧЕРЕПИЦА
НАЧАЛЬНАЯ ПОЛУКРУГЛАЯ



КОНЬКОВАЯ ЧЕРЕПИЦА
ТРОЙНИК-СОЕДИНИТЕЛЬ (н/о)



КОНЬКОВАЯ ЧЕРЕПИЦА
ТРОЙНИК-СОЕДИНИТЕЛЬ (н/о)



ЧЕРЕПИЦА ДЫМОТВОДНАЯ С
ФАНОВОЙ ТРУБОЙ 100 ММ



ЧЕРЕПИЦА ДЫМОТВОДНАЯ С
ФАНОВОЙ ТРУБОЙ 150 ММ



СКАМЬЯ ДЛЯ ТРУБОЧИСТА
ТИП ОПАКМЕТ 40 СМ. ЦВЕТНАЯ



СКАМЬЯ ДЛЯ ТРУБОЧИСТА
ТИП ОПАКМЕТ 80 СМ. ЦВЕТНАЯ



СТУПЕНЬ ДЛЯ
ТРУБОЧИСТА ЦВЕТНАЯ



СНЕГОЗАДЕРЖАТЕЛЬ



ПРОТИВОСНЕЖНОЕ ОГРАЖДЕНИЕ 200 СМ.



ЧЕРЕПИЦА ПРОЗРАЧНАЯ



СКОБА К ЧЕРЕПИЦЕ 4x6 (1/и)



ДЕРЖАТЕЛЬ
КОНЬКОВОЙ ЛЕНТЫ



ГРЕБЕНЬ СВЕСА КРЫШИ
(1 пог метр)



ЛЕНТА ДЛЯ ОБРАБОТКИ ПРИМЫКАНИЯ
ДЫМОХОДА 300 ММ (1 пог метр)



ЛЕНТА ПОД КОНЬКОВУЮ ЧЕРЕПИЦУ
ШИРИНА 300 ММ (1 пог метр)

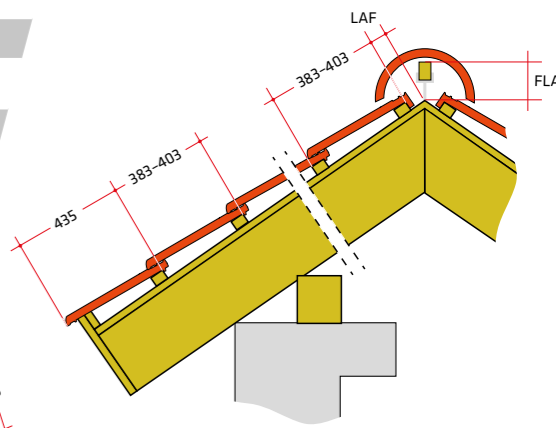
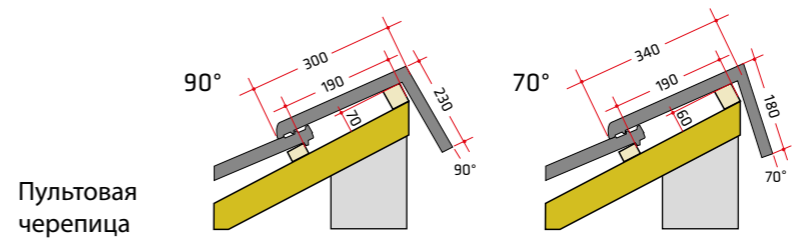
MONZA

керамическая черепица

Быстрое и экономное покрытие крыши



MONZA	LAF/FLA (мм)									
Уклон кровли	22°	25°	30°	35°	40°	45°	50°	55°	60°	
КОНЕК										
LAF	65	65	65	50	50	50	40	35	35	
FLA	110	105	100	90	85	80	80	70	65	



Карниз с глубоко посаженным водосточным желобом, конек с уплотнительной лентой.

Правильный способ монтажа зависит от местоположения и чертежа крыши, по-этому может незначительно отличаться от данных представленных выше. Необходимо эти нюансы проконсультировать с квалифицированным кровельщиком. Пожалуйста, ознакомьтесь с инструкцией по правильной конструкции вентиляции крыши. Дополнительную информацию можете узнать на www.roben.pl

Доступные цвета черепицы

Технические данные*

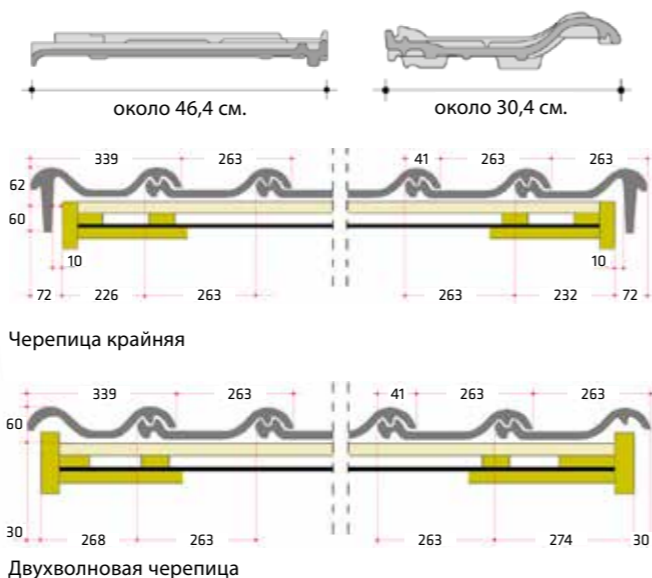
Вес 1 шт.	около 4,07 кг
Общая длина	около 46,4 см
Общая ширина	около 30,4 см
Длина покрытия	около 38,3–40,3 см
Средняя ширина покрытия	около 26,3 см
Мин. Количество на кв.м.	9,5 шт.
Количество/ м ²	около 9,4–9,9 шт.
Минимальный угол наклона крыши	от 22
Количество/европаллета	240 шт.
Вес кв.м.	около 38,3–40,3 кг
Вес полной паллеты	около 1007 кг
Морозоустойчивость	да

* Технические параметры могут незначительно изменяться

Характерные особенности

- большой размер
- меньше штук на м² – достаточно всего лишь 9,4–9,9 шт.!
- быстрый монтаж
- лёгкая крыша
- замечательная цена

Дополнительные зубцы на краю черепицы, гарантируют стабильное примыкание черепицы к обрешетке.



Графитовая ангобированная



Антрацит ангобированная



Тобаго глазуванная



Мадуро глазуванная



Трентино ангобированная



Медная ангобированная



Каштановая ангобированная

MONZA / Графитовая ангобированная



MONZA / Тобаго глазуванная



MONZA / Антрацит ангобированная



MONZA / Мадуро глазуванная



MONZA / Трентино ангобированная



MONZA / Каштановая ангобированная



MONZA / Медная ангобированная





ЧЕРЕПИЦА КРАЙНЯЯ
левая (2.5 шт./п.м)



ЧЕРЕПИЦА КРАЙНЯЯ
правая (2.5 шт./п.м)



ЧЕРЕПИЦА
ВЕНТИЛЯЦИОННАЯ



ЧЕРЕПИЦА 1/2



ЧЕРЕПИЦА
ДВУХВОЛНОВАЯ



ОСНОВНАЯ ПУЛЬТОВАЯ
ЧЕРЕПИЦА*



ОСНОВНАЯ ПУЛЬТОВАЯ
ЧЕРЕПИЦА*



ЧЕРЕПИЦА ПРОХОДНАЯ
ДЛЯ СОЛНЕЧНЫХ БАТАРЕЙ*



ЧЕРЕПИЦА ПРОХОДНАЯ
ДЛЯ СОЛНЕЧНЫХ БАТАРЕЙ
(1 комплект= 2 шт.)



ЧЕРЕПИЦА
АНТЕННАЯ



ЗАВЕРШЕНИЕ КОНЬКА
КРЫШИ (начало)



ЗАВЕРШЕНИЕ КОНЬКА
КРЫШИ (окончание)



КОНЬКОВАЯ ЧЕРЕПИЦА
СО СКОБОЙ – 2,9 шт./п.м.



КОНЬКОВАЯ ЧЕРЕПИЦА
ТРОЙНИК-СОЕДИНИТЕЛЬ (н/о)



КОНЬКОВАЯ ЧЕРЕПИЦА
ТРОЙНИК-СОЕДИНИТЕЛЬ (н/о)



КОНЬКОВАЯ ЧЕРЕПИЦА
НАЧАЛЬНАЯ ПОЛУКРУГЛАЯ



ЧЕРЕПИЦА ДЫМООТВОДНАЯ
С ФАНОВОЙ ТРУБОЙ 100 ММ



ЧЕРЕПИЦА ДЫМООТВОДНАЯ
С ФАНОВОЙ ТРУБОЙ 150 ММ



СКАМЬЯ ДЛЯ ТРУБОЧИСТА ТИП
ОПАКМЕТ 40 СМ. ЦВЕТНАЯ*



СКАМЬЯ ДЛЯ ТРУБОЧИСТА ТИП
ОПАКМЕТ 80 СМ. ЦВЕТНАЯ



СТУПЕНЬ ДЛЯ
ТРУБОЧИСТА ЦВЕТНАЯ*



ПРОТИВОСНЕЖНОЕ ОГРОЖДЕНИЕ 200 СМ.



СНЕГОЗАДЕРЖАТЕЛЬ*



ЧЕРЕПИЦА
ПРОЗРАЧНАЯ



СКОБА К ЧЕРЕПИЦЕ 4x6 (1/1)



ДЕРЖАТЕЛЬ КОНЬКОВОЙ
ЛЕНТЫ



ГРЕБЕНЬ СВЕСА КРЫШИ



ЛЕНТА ДЛЯ ОБРАБОТКИ ПРИМЫКАНИЯ
ДЫМОХОДА 300 ММ



ЛЕНТА ПОД КОНЬКОВУЮ ЧЕРЕПИЦУ
ШИРИНА 300 ММ



Производственное предприятие в г. Сьрода-Слэнска



Röben – это часть семейного концерна, изготавливающего керамические материалы уже более 160 лет. В половине XIX века были основаны фрисландские кирпичные заводы, которые положили начало сегодняшней сети современных заводов в Европе и Америке. В 1995 году в состав этой компании с богатой традицией вошли польские заводы, расположенные в городе Сьрода-Слэнска. Именно здесь был открыт самый большой и современный завод черепицы Röben в Европе. Из местных залежей глины добывают отличное сырьё для производства кирпича, клинкерной плитки, керамической черепицы и кровельных аксессуаров. Природное сырьё, новаторские технологические решения и долговечный опыт - эти факторы обеспечивают производство высококачественных строительных материалов. Таким образом мы помогаем реализовать мечты и замыслы очередных поколений инвесторов как в Польше, так и за её пределами. Благодаря керамике Röben дома обретают неповторимый климат.

Строительная керамика Roben. Достигай самого лучшего

Керамическая черепица и аксессуары Керамики Röben имеют 30-летнюю гарантию качества

30 lat
GWARANCJI



Röben
ЗОЛОТАЯ
СТРОИТЕЛЬНАЯ
МАРКА ГОДА
2020, 2015, 2014,
2010, 2009, 2008, 2006,
2005, 2004 в категории
Кровельные
Материалы



Röben
ЗОЛОТАЯ МЕДАЛЬ
МЕЖДУНАРОДНАЯ
ВЫСТАВКА –
ПОЗНАНЬ 2020
РЕКОМЕНДУЕМЫЙ
ПРОДУКТ ЧЕРЕПИЦА
КЕРАМИЧЕСКАЯ
PIEMONTE



Röben
RÖBEN ЛИДЕР
КАЧЕСТВА 2018
В КАТЕГОРИИ
„КАЧЕСТВО И
ИННОВАЦИИ В
СТРОИТЕЛЬНОЙ
ОТРАСЛИ”



Röben
ЛИДЕР КАЧЕСТВА
ПОТРЕБИТЕЛЕЙ. 2017

УКРАИНА

Региональный представитель:

Тарас Скуратко

г. Львов

тел. +38-067-674-68-77

tskuratko@roben.com.ua

www.roben.com.ua

www.roben.com.ru

ПОЛЬША

Заводы в городе Сьрода Слэнска

Ирэнэуш Важиха

тел. +48-71-39-78-132

iwarzycha@roben.pl

Людмила Василевская

тел. +48-71-39-78-241

lwasilowska@roben.pl

www.roben.pl

PN-EN 1304: норма от января 2007 года на керамическую черепицу. Определение и спецификация изделий Анекс Б.
У одноцветных черепиц допустима разница оттенков, являющаяся следствием процесса производства керамических изделий.
Цвета черепицы представленные в каталоге имеют характер только визуальный и могут отличаться оттенком от действительного цвета продукта. Компания Röben не несет ответственности за возможное отличие действительного цвета продукта от представленного в каталоге.

Смотрите
галерею крыш:



Röben

Фабрика:

Röben Polska Sp. z o.o. i Wspólnicy Sp. k.
55-300 г. Сьрода Слёнска
ул. Керамическая 2, Польша
(55-300 Środa Śląska, ul. Ceramiczna 2)
тел. +48 71 39 78 100
e-mail: biuro@roben.pl

www.roben.pl